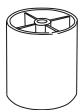


Montageanleitung Tulle



S60

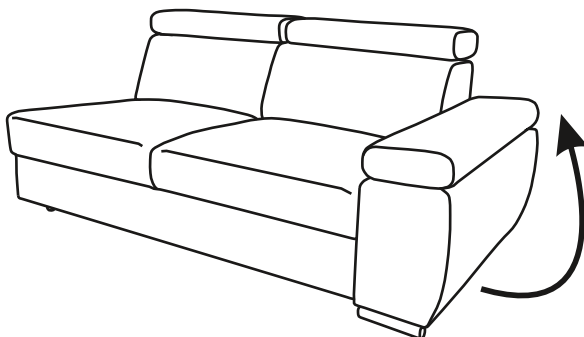


5x35

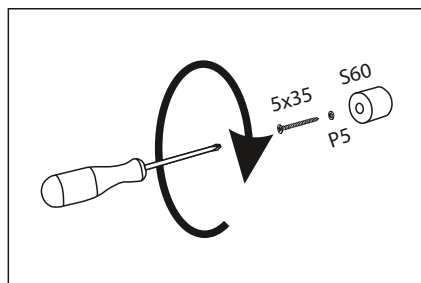
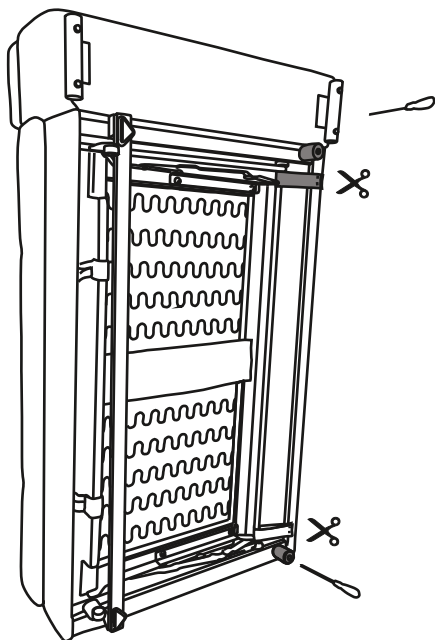


P5

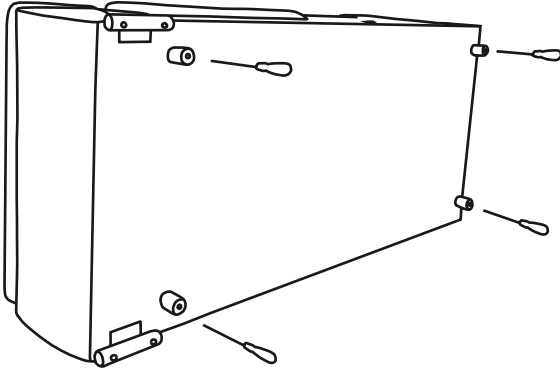
1



2



3



4

